

LED 800

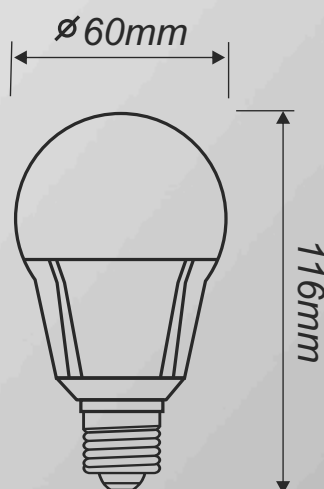
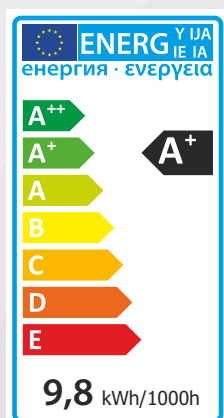
LED 800 A60 E27



EcoElectro
05-110 Jabłonna, ul. Sadowa 14/39
tel. +48 519 307 307
www.ecoelectro.pl



Model	LED 800
Rodzaj diod	22SMD2835
Trzonek	E27
Zasilanie	230 V~, 50 Hz
Moc	9,8 W
Współczynnik mocy PF	0,5
Barwa światła	3000 K
Współczynnik oddawania barw (Ra)	> 80
Strumień świetlny	820 lm
Kąt świecenia	120°
Średnia trwałość	30 000 h



LED 400

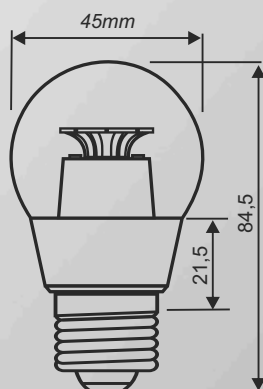
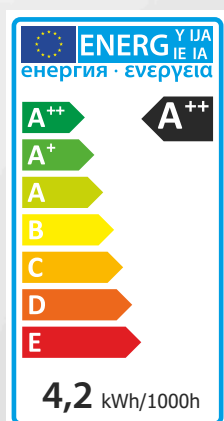
LED 400 G45 E27



EcoElectro
05-110 Jabłonna, ul. Sadowa 14/39
tel. +48 519 307 307
www.ecoelectro.pl



Model	LED 400
Rodzaj diod	10SMD2835
Trzonek	E27
Zasilanie	230 V~, 50 Hz
Moc	4,2 W
Współczynnik mocy PF	0,5
Barwa światła	3000 K
Współczynnik oddawania barw (Ra)	> 80
Strumień świetlny	405 lm
Kąt świecenia	120°
Średnia trwałość	30 000 h

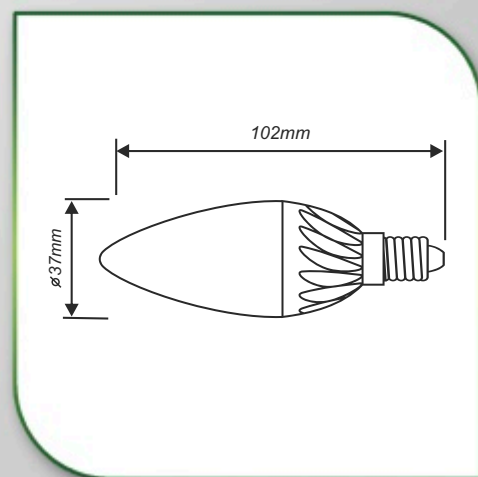


18 LED

LED18 SMD3629 C37 E14



EcoElectro
05-110 Jabłonna, ul. Sadowa 14/39
tel. +48 519 307 307
www.ecoelectro.pl



Typ lampy	Ilość diod	Rodzaj bańki/trzonka	Zasilanie	Moc	Barwa światła	Strumień świetlny	Kąt świecenia	Średnia trwałość
18 LED LED18 SMD3629 C37 E14	18SMD3629	C37/E14	220-240V~	4W	3300K	340lm	160°	30 000h



LED 300

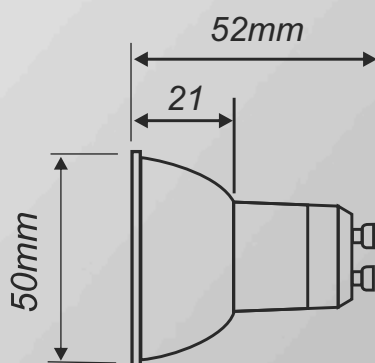
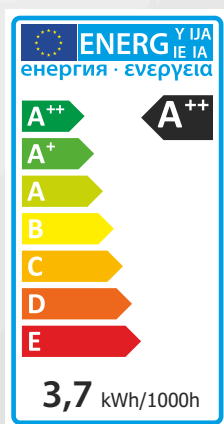
LED 300 GU10 WW



EcoElectro
05-110 Jabłonna, ul. Sadowa 14/39
tel. +48 519 307 307
www.ecoelectro.pl



Model	LED 300
Rodzaj diod	24SMD5050
Trzonek	GU10
Zasilanie	230 V~, 50 Hz
Moc	3,7 W
Współczynnik mocy PF	0,4
Barwa światła	3100 K
Współczynnik oddawania barw (Ra)	> 80
Strumień świetlny	275 lm
Kąt świecenia	120°
Średnia trwałość	30 000 h



LED 300

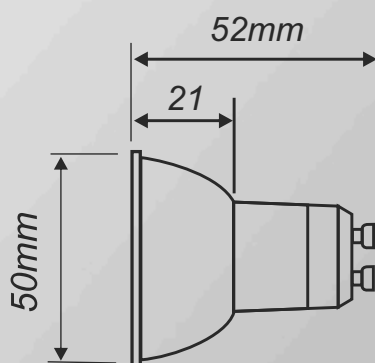
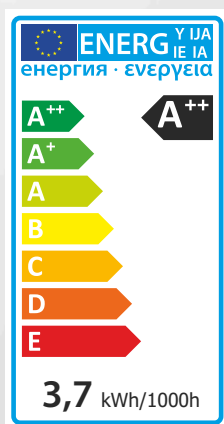
LED 300 GU10 CW



EcoElectro
05-110 Jabłonna, ul. Sadowa 14/39
tel. +48 519 307 307
www.ecoelectro.pl



Model	LED 300
Rodzaj diod	24SMD5050
Trzonek	GU10
Zasilanie	230 V~, 50 Hz
Moc	3,7 W
Współczynnik mocy PF	0,4
Barwa światła	6000 K
Współczynnik oddawania barw (Ra)	> 80
Strumień świetlny	285 lm
Kąt świecenia	120°
Średnia trwałość	30 000 h



LED 100

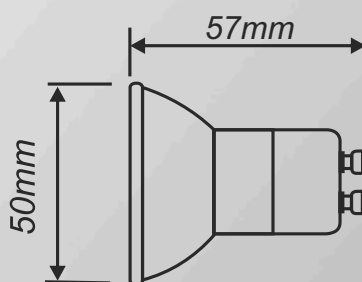
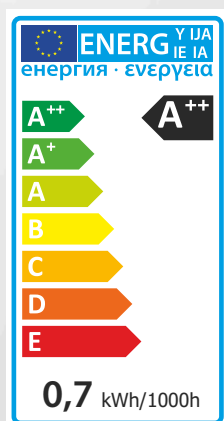
LED 100 GU10 WW



EcoElectro
05-110 Jabłonna, ul. Sadowa 14/39
tel. +48 519 307 307
www.ecoelectro.pl



Model	LED 100
Rodzaj diod	24SMD3528
Trzonek	GU10
Zasilanie	230 V~, 50 Hz
Moc	0,7 W
Współczynnik mocy PF	0,2
Barwa światła	3000 K
Współczynnik oddawania barw (Ra)	> 80
Strumień świetlny	75 lm
Kąt świecenia	120°
Średnia trwałość	30 000 h



LED 100

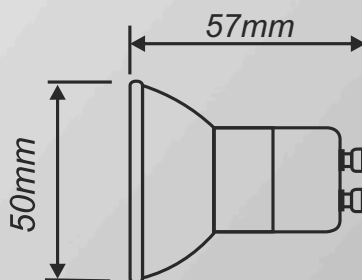
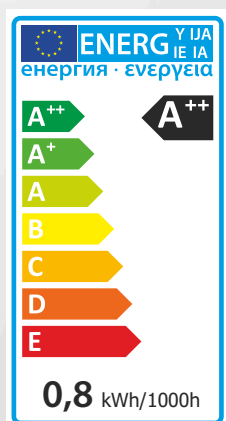
LED 100 GU10 CW



EcoElectro
05-110 Jabłonna, ul. Sadowa 14/39
tel. +48 519 307 307
www.ecoelectro.pl



Model	LED 100
Rodzaj diod	24SMD3528
Trzonek	GU10
Zasilanie	230 V~, 50 Hz
Moc	0,8 W
Współczynnik mocy PF	0,2
Barwa światła	6200 K
Współczynnik oddawania barw (Ra)	> 80
Strumień świetlny	75 lm
Kąt świecenia	120°
Średnia trwałość	30 000 h



LED 200

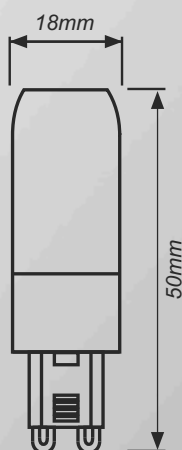
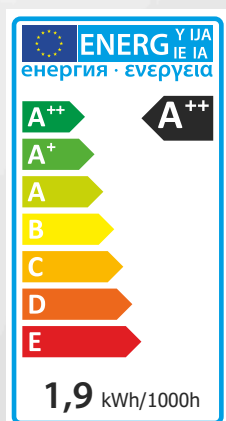
LED 200 G9



EcoElectro
05-110 Jabłonna, ul. Sadowa 14/39
tel. +48 519 307 307
www.ecoelectro.pl



Model	LED 200
Rodzaj diod	7SMD2835
Trzonek	G9
Zasilanie	230 V~, 50 Hz
Moc	1,9 W
Współczynnik mocy PF	0,3
Barwa światła	3000 K
Współczynnik oddawania barw (Ra)	> 80
Strumień świetlny	140 lm
Kąt świecenia	120°
Średnia trwałość	30 000 h



LED 700

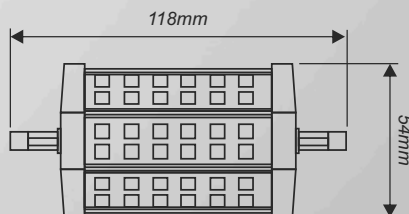
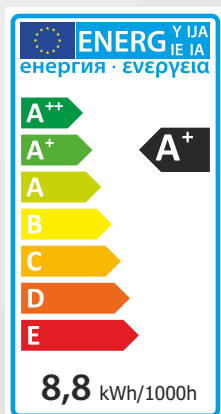
LED 700 R7S



EcoElectro
05-110 Jabłonna, ul. Sadowa 14/39
tel. +48 519 307 307
www.ecoelectro.pl



Model	LED 700
Rodzaj diod	42SMD5050
Trzonek	R7S
Zasilanie	230 V~, 50 Hz
Moc	8,8 W
Współczynnik mocy PF	0,5
Barwa światła	3200 K
Współczynnik oddawania barw (Ra)	> 80
Strumień świetlny	720 lm
Kąt świecenia	160°
Średnia trwałość	30 000 h

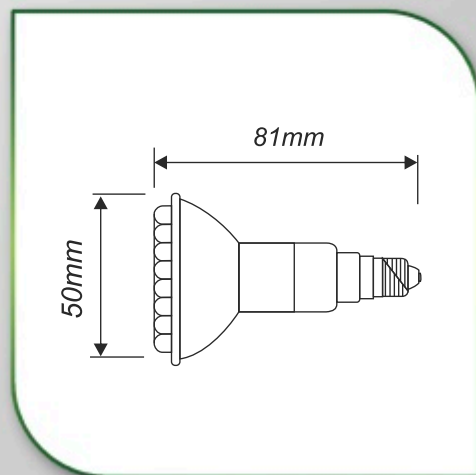


60 LED

LED60 JDR-E14



EcoElectro
05-110 Jabłonna, ul. Sadowa 14/39
tel. +48 519 307 307
www.ecoelectro.pl



Typ lampy	Ilość diod	Rodzaj bańki/trzonka	Zasilanie	Moc	Barwa światła	Strumień świetlny	Kąt świecenia	Średnia trwałość
60 LED LED60 JDR-E14	60	JDR/E14	220-240V~	3W	3300K	240lm	120°	30 000h

